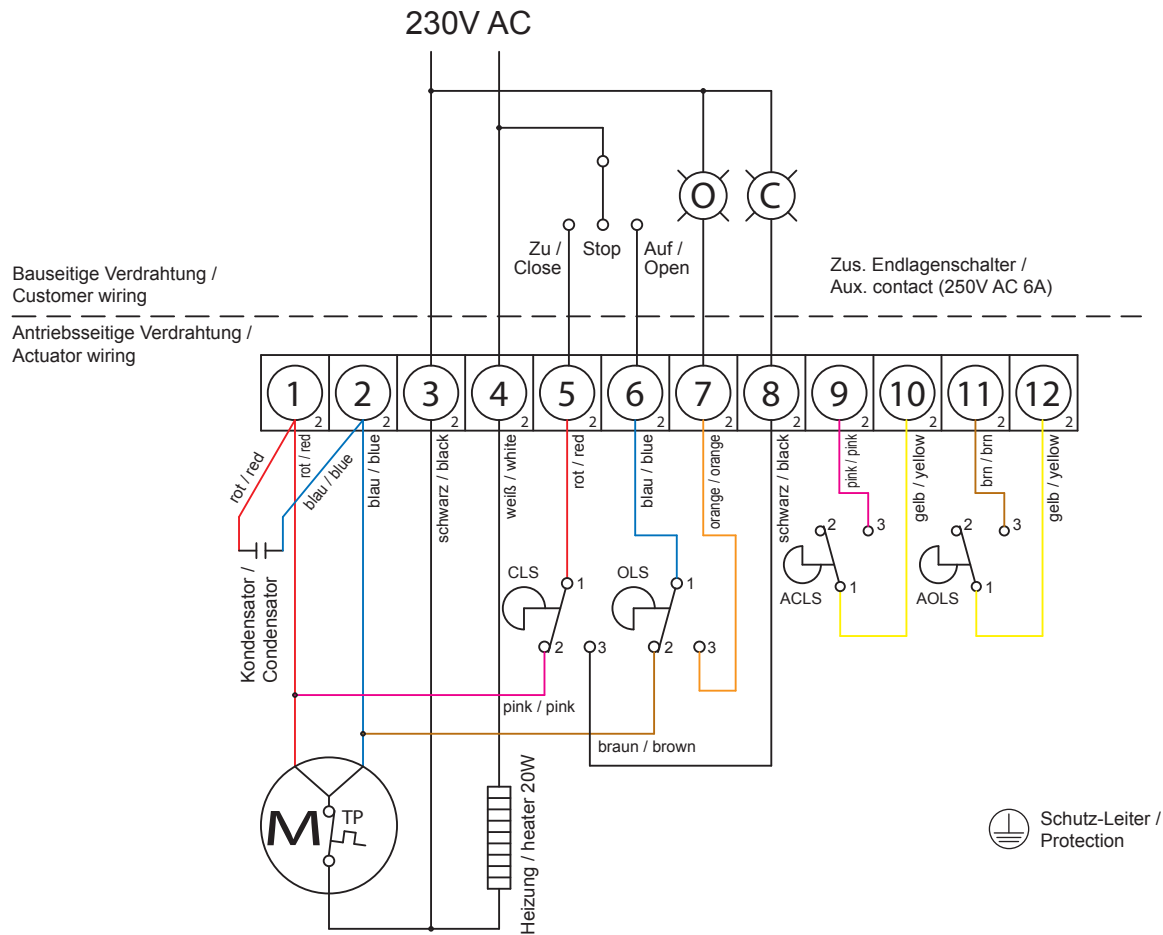


CLS: Endlagenschalter 'ZU' / limit switch 'CLOSE' (250V AC 6A)
 OLS: Endlagenschalter 'AUF' / limit switch 'OPEN' (250V AC 6A)
 ACLS: Zus. Endlagenschalter 'ZU' / aux. limit switch 'CLOSE' (250V AC 6A)
 AOLS: Zus. Endlagenschalter 'AUF' / aux. limit switch 'OPEN' (250V AC 6A)
 TP: Thermischer Schutzschalter / thermal protector (250V AC 15A)

C: Kontrolleuchte 'Zu' / Close lamp
 O: Kontrolleuchte 'Auf' / Open lamp



⏏ Schutz-Leiter / Protection

Allgemeintoleranzen nach ISO 2768 -			Werkstückkanten nach DIN 6784		
Material	Datum	Änderung	Name	Bemerkung	
Name	Datum	Maßstab	Benennung		Zeichnungs-Nr.
gez. Rolfsmeier	23.12.2005	/	Elektrischer Schaltplan, NA006 ... NA009 230V AC, mit Option ALS		ESP-NE006-NE009-230VAC-ALS
gepr.					