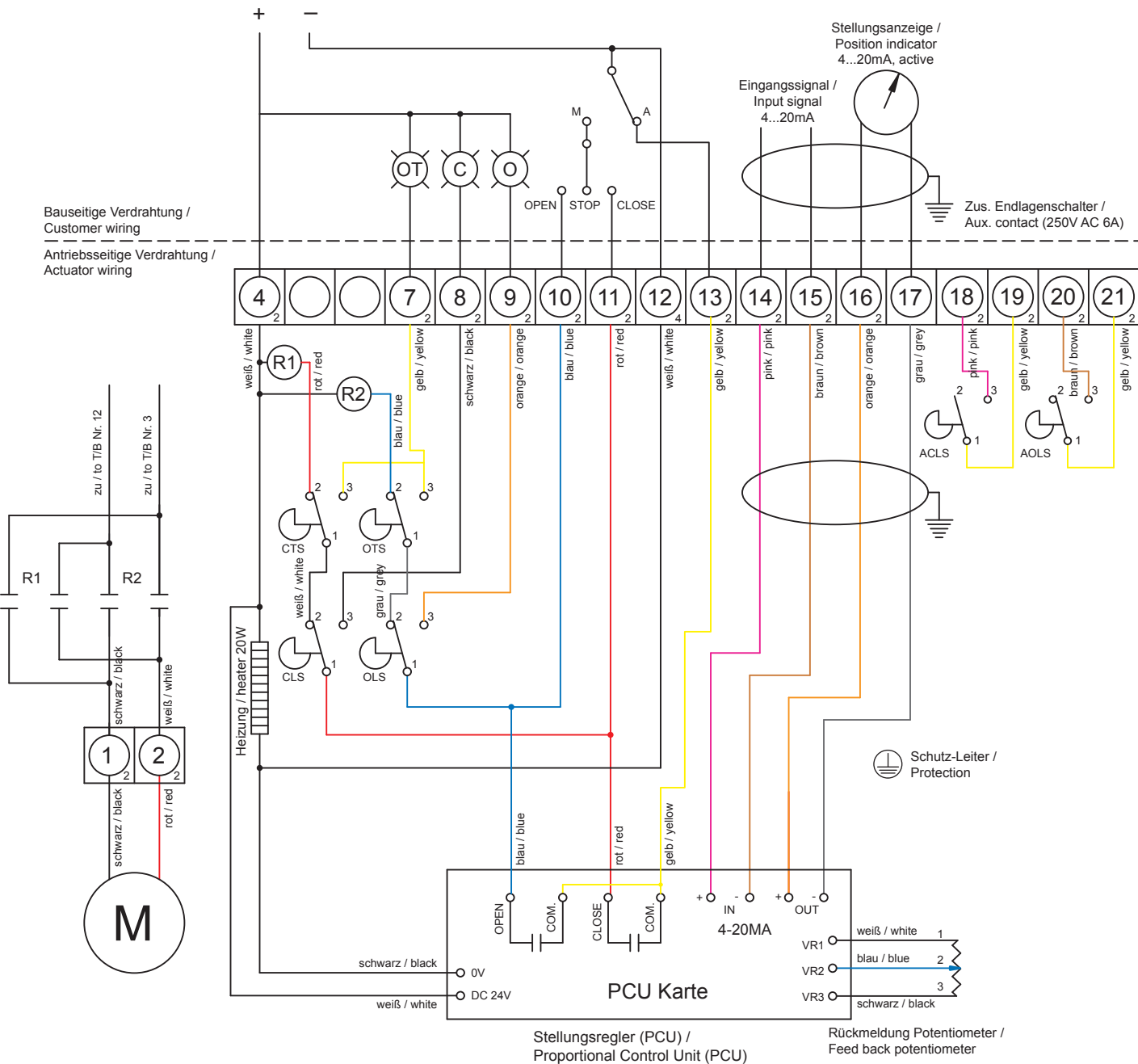


CLS: Endlagenschalter 'ZU' / limit switch 'CLOSE' (250V AC 6A)
 OLS: Endlagenschalter 'AUF' / limit switch 'OPEN' (250V AC 6A)
 CTS: Drehmomentschalter 'ZU' / torque switch 'CLOSE' (250V AC 6A)
 OTS: Drehmomentschalter 'AUF' / torque switch 'OPEN' (250V AC 6A)
 ACLS: Zus. Endlagenschalter 'ZU' / aux. limit switch 'CLOSE' (250V AC 6A)
 AOLS: Zus. Endlagenschalter 'AUF' / aux. limit switch 'OPEN' (250V AC 6A)

OT: Kontrollleuchte 'Überlastung' / Over torque lamp
 C: Kontrollleuchte 'Auf' / Close lamp
 O: Kontrollleuchte 'Zu' / Open lamp

24V DC



Allgemeintoleranzen nach ISO 2768 -

Werkstückkanten nach DIN 6784

Material	Datum	Änderung	Name	Bemerkung	
Name	Datum	Maßstab	Benennung		Zeichnungs-Nr.
gez. Rolfmeier	28.01.2008	/	Elektrischer Schaltplan, NA015 ... NA028 24V DC, mit Option ALS, PCU		ESP-NE015-NE028-24VDC-ALS-PCU
gepr.					