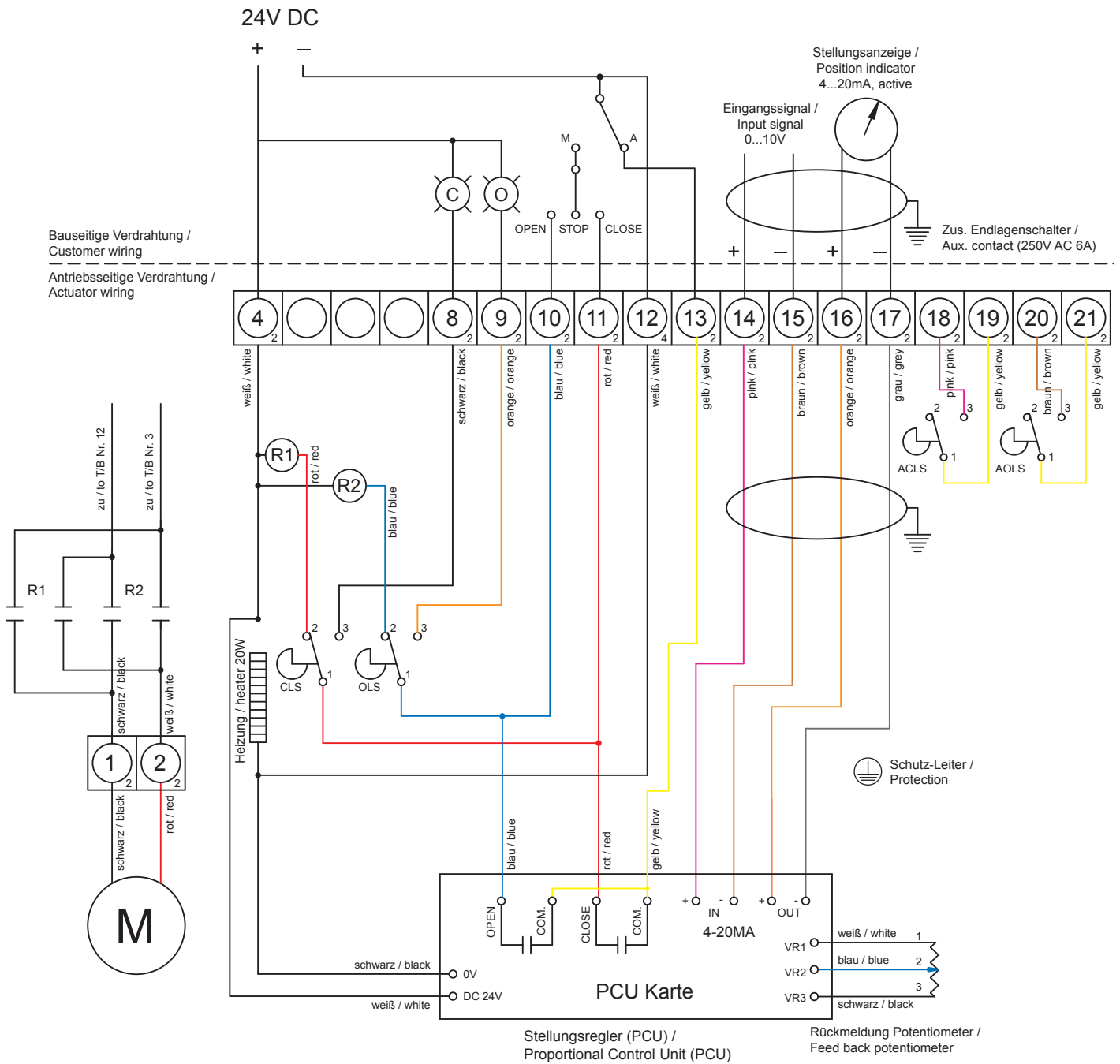


CLS: Endlagenschalter 'ZU' / limit switch 'CLOSE' (250V AC 6A)  
 OLS: Endlagenschalter 'AUF' / limit switch 'OPEN' (250V AC 6A)  
 ACLS: Zus. Endlagenschalter 'ZU' / aux. limit switch 'CLOSE' (250V AC 6A)  
 AOLS: Zus. Endlagenschalter 'AUF' / aux. limit switch 'OPEN' (250V AC 6A)

C: Kontrolleuchte 'Auf' / Close lamp  
 O: Kontrolleuchte 'Zu' / Open lamp



Allgemeintoleranzen nach ISO 2768 -			Werkstückkanten nach DIN 6784		Zeichnungs-Nr. ESP-NA006-NA009-24VDC-ALS-PCU	
Material	Datum	Änderung	Name	Bemerkung		
Name	Datum	Maßstab	Benennung			
gez. Rolfmeier	28.01.2008	/	Elektrischer Schaltplan, NA006 ... NA009 24V DC, mit Option ALS, PCU			
gepr.						