

## Absperrklappen, zentrisch gelagert Zwischenflansch od. Anflanschausführung butterfly valves, centric design wafer or lug typ

**Type: 4+H, 4+E**  
(Zwischenflanschausführung)  
(WAFFER typ)

**Type: 4+AH, 4+AE**  
(Anflanschausführung)  
(LUG typ)



### Technische Daten:

#### BAUFORM:

Gehäuse zum Einklemmen zwischen Flansche,  
austauschbare Manschette mit hartem Verstärkungsring,  
Spindel (2-teilig) mit mehrfacher Wellenabdichtung,  
Kopfflansch nach ISO 5211, Dichtigkeit nach EN 12266-1,  
Sitzring vakuumfest bis 100 mbar(a),  
mit langem Hals zum Isolieren,  
epoxyd-beschichtet, blau RAL 5015 (150µm-250µm)

#### BAULÄNGE:

gem. EN558-1/Reihe 20

#### WERKSTOFFE – Type: 4+H, \*4+AH

Gehäuse: Grauguss, EN-GJL-250 - EKB  
Gehäuse: \*Sphäroguss, EN-GJS-400 - EKB  
Teller: Sphäroguss EN-GJS-400, vernickelt  
Spindel: Edelstahl (1.4021)  
Manschette: EPDM  
O-Ringe: EPDM  
Handhebel: Temperguss, schwarz lackiert

#### WERKSTOFFE – Type: 4+E, \*4+AE

Gehäuse: Grauguss, EN-GJL-250 - EKB  
Gehäuse: \*Sphäroguss, EN-GJS-400 - EKB  
Teller: Edelstahl (1.4408)  
Spindel: Edelstahl (1.4021)  
Manschette: EPDM  
O-Ringe: EPDM  
Handhebel: Temperguss, schwarz lackiert

#### TEMPERATURBEREICH:

EPDM (Standard) -10°C / +120°C  
NBR -10°C / + 80°C  
VITON (FKM / FPM) -10°C / +160°C  
PTFE -10°C / +120°C  
EPDM-HT -10°C / +130°C  
SILIKON (MVQ/VMQ) -10°C / +180°C

#### ZUSATZAUSSTATTUNG:

- pneumatische od. elektr. Schwenkantriebe
- mit aufgebauter Endschalterbox
- Schneckengetriebe mit Handrad (MG)
- Taupunktsperre (TPS)
- Aufsatzdichtung für Montage zwischen Bördelflansche (SOF)

#### AUF ANFRAGE:

- ATEX-Ausführung
- DVGW f. Trinkwasser
- DVGW f. Erdgas/Biogas
- Handhebel und Rasterscheibe aus Aluminium
- andere Werkstoffe für Gehäuse und Klappenscheibe

#### HINWEIS:

- Einbauanleitung beachten !

### Specification:

#### DESIGN:

Body to be mounted between flanges  
seating exchangeable with backup seat,  
stem (2-piece) with multiple o-ring sealing,  
mounting flange acc. ISO 5211, Leakage rate acc. to EN12266-1,  
seat for vacuum up to 100 mbar(a),  
with long neck for isolation,  
epoxy-coated, blue RAL 5015 (150µm-250µm)

#### FACE TO FACE:

acc. to EN558-1, line 20

#### MATERIALS – Type: 4+H, \*4+AH

body: cast iron , EN-GJL-250 - epoxy  
body: \*ductile cast iron EN-GJS-400, epoxy  
disc: ductile cast iron EN-GJS-400, nickel plated  
stem: stainless steel (AISI304)  
seat: EPDM  
other seals: EPDM  
handlever: malleable iron, black painted

#### MATERIALS – Type: 4+E, \*4+AE:

body: cast iron , EN-GJL-250 - epoxy  
body: \*ductile cast iron EN-GJS-400, epoxy  
disc: stainless steel (CF8M)  
stem: stainless steel (AISI304)  
seat: EPDM  
other seals: EPDM  
handlever: malleable iron, black painted

#### TEMPERATURE RANGE:

EPDM (standard) -10°C / +120°C  
NBR -10°C / + 80°C  
VITON (FKM / FPM) -10°C / +160°C  
PTFE -10°C / +120°C  
EPDM-HT -10°C / +130°C  
SILIKON (MVQ/VMQ) -10°C / +180°C

#### OPTIONS:

- pneumatic or electric actuators
- with mounted limit switch box
- gear box with handwheel (MG)
- dew point (TPS)
- slip on flange gasket for using between lose flanges (SOF)

#### ON REQUEST:

- ATEX-Version
- DVGW f. drinking water
- DVGW f. natural gas, biogas
- Aluminium lever with notch plate
- other material for body and disc

#### NOTE:

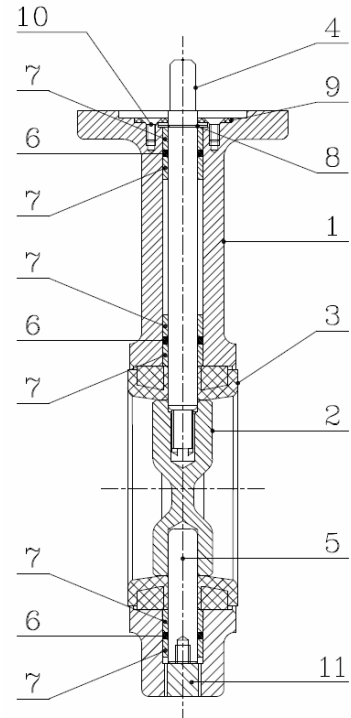
- pay attention to the installation instructions !

## Teileliste / part list – DN 50 – 600 PN 6/10/16:

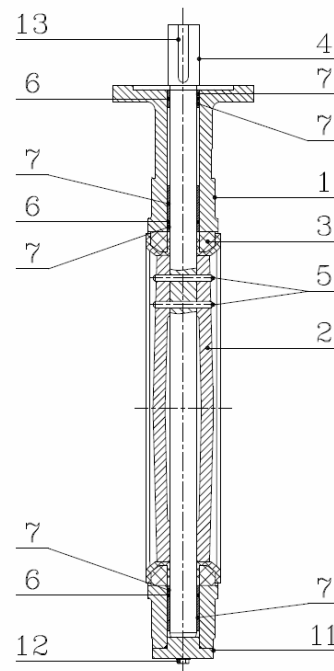
Teile Nr.: Part no.:	Bezeichnung description	Werkstoff material
1	Gehäuse body	Grauguss EN-GL 250 EKB-beschichtet cast iron EN-GJL250 EKB-coated  **Sphäroguss EN-GJS-400 EKB-beschichtet **ductile cast iron EN-GJS-400 EKB-coated
2	Teller disc	Sphäroguss EN-GJS400 vernickelt ductile cast iron EN-GJS400 nickel plated  *Edelstahl 1.4408 *stainless steel CF8M
3	Sitzring seat	EPDM (NBR, VITON, PTFE, EPDM-HT, SILIKON)
4	Obere Welle upper stem	Edelstahl 1.4005 stainless steel AISI416
5	Kegelstift conical pin	Edelstahl 1.4005 stainless steel AISI416 (nur für >DN300 / only for >DN300)
5	untere Welle lower stem	Edelstahl 1.4005 stainless steel AISI416s
6	O-Ringe o-ring	EPDM (NBR, Viton, EPDM-HT, Silikon)
7	Führungsbuchse bushing	DN<350: selbstschmierendes PTFE/Nylon DN>300: geschmierte Bronze  DN<350: self-lubricating PTFE/Nylon DN>300 : lubricated bronze
8	Sprengling circlip	Federstahl 65 Mn spring steel 65 Mn (DN <350)
9	Halteplatte retainer plate	Stahl verzinkt zinc plated steel (DN <350)
10	Schrauben screws	Stahl verzinkt steel zink plated (DN <350)
11	Verschlussschraube screw plug	Grauguss EN-GL 250 cast iron EN-GJL250 (DN <350)
11	Abdeckplatte cover plate	Grauguss EN-GL 250 cast iron EN-GJL250 (DN >300)
12	Bolzen bolt	Stahl verzinkt steel zink plated (DN >300)
13	Passfeder key	Stahl Steel (DN >300)

\* nur bei Type / only : **4+E, 4+AE**

\*\* nur bei Type / only : **4+AH, 4+AE**



DN032 – DN300

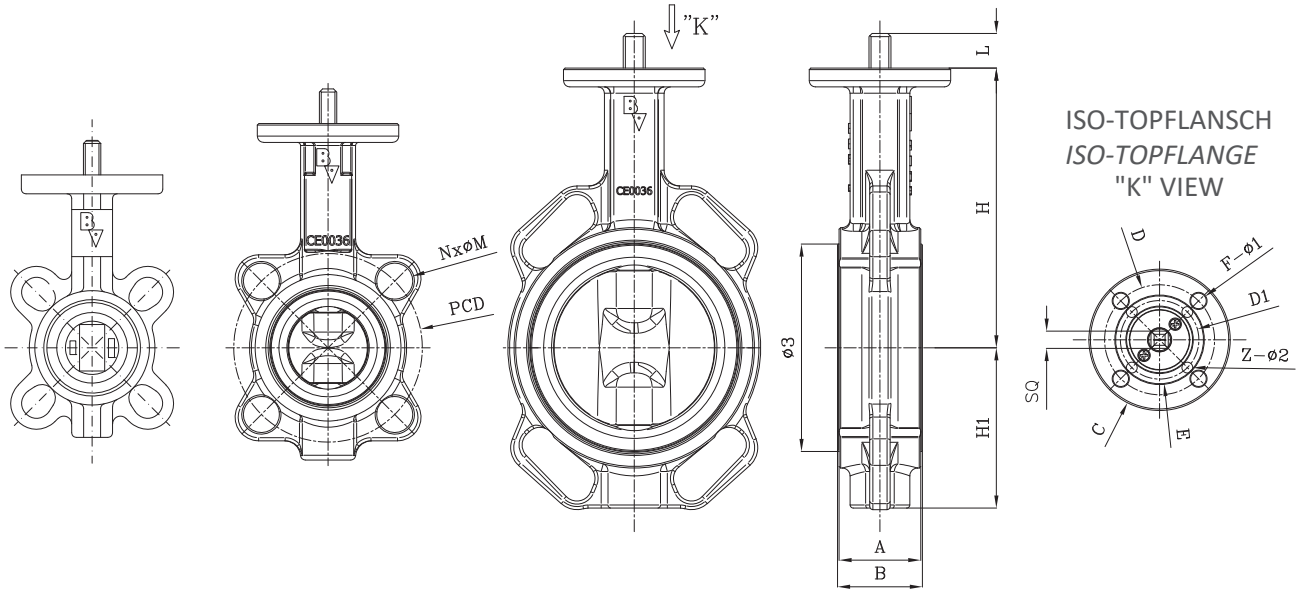


DN350 – DN600

## Abmessungen / dimensions – DN 50 – 300 PN 6/10/16:

Type: 4+H, 4+E

Zwischenflansch / wafer typ



DN032 - DN040

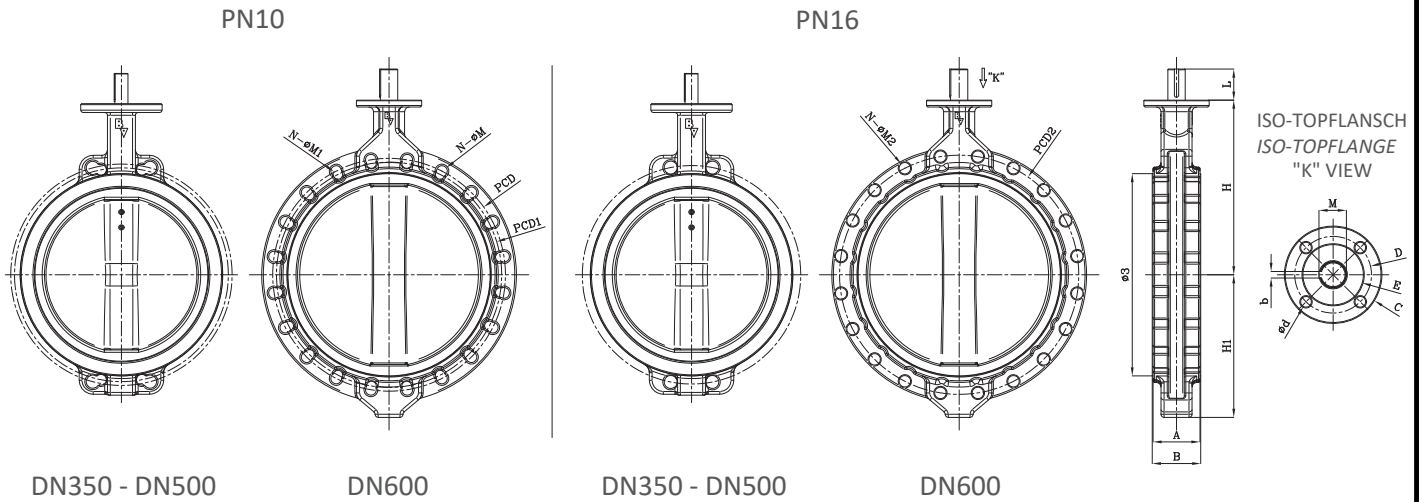
DN050 - DN065

DN080 - DN300

DN	INCH	L	H	H1	A	B	Ø3	PCD	N-ØM
32	1" 1/4	22,0	110	57	33	37	57,7	Abhängig von den Anschlussflanschen siehe Seiten 8+9  Depending on the connection flanges see pages 8+9	
40	1" 1/2	22,0	110	65	33	37	60,2		
50	2"	22,0	142,7	71,4	43,0	47,0	76,3		
65	2" 1/2	22,0	155,4	71,4	46,0	49,0	86,0		
80	3"	22,0	161,8	89,0	46,0	49,0	100,3		
100	4"	22,0	178,0	102,0	52,0	55,0	132,0		
125	5"	22,0	190,5	123,0	56,0	59,0	156,0		
150	6"	22,0	205,2	138,0	56,0	59,0	185,4		
200	8"	34,5	237,0	168,0	60,0	64,0	235,2		
250	10"	34,5	268,3	207,0	68,0	72,0	289,4		
300	12"	34,5	308,5	243,5	78,0	82,0	341,2		

DN	INCH	C	D	D1	ISO	E	Z-Ø2	F-Ø1	SQ	Weight (Kg)
32	1" 1/4	90	70	50	F07/F05	55	4-Ø7	4-Ø10	11	1,7
40	1" 1/2	90	70	50	F07/F05	55	4-Ø7	4-Ø10	11	1,9
50	2"	90	70	50	F07/F05	55	4-Ø7	4-Ø10	11	2,5
65	2" 1/2	90	70	50	F07/F05	55	4-Ø7	4-Ø10	11	3,2
80	3"	90	70	50	F07/F05	55	4-Ø7	4-Ø10	11	3,5
100	4"	90	70	-	F07	55	-	4-Ø10	14	5,1
125	5"	90	70	-	F07	55	-	4-Ø10	14	7,0
150	6"	90	70	-	F07	55	-	4-Ø10	14	7,8
200	8"	150	102	-	F10	70	-	4-Ø12	17	13,2
250	10"	150	102	-	F10	70	-	4-Ø12	22	19,0
300	12"	150	125	-	F12	85	-	4-Ø14	27	29,0

## Abmessungen / dimensions – DN 350 – 600 ANSI150/PN 10, PN 16:

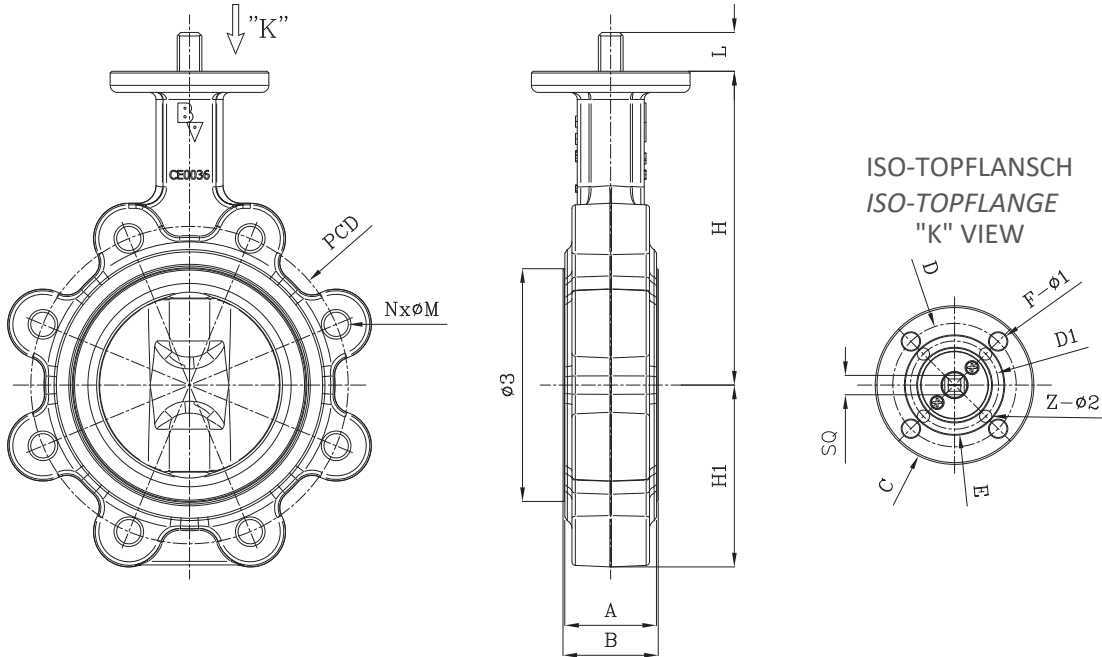


DN	INCH	L	H	H1	A	B	Ø3	PN10		PN16	
								PCD1	N-ØM1	PCD2	N-ØM2
350	14"	65	368	259	78	81	372,1	Abhängig von den Anschlussflanschen siehe Seiten 8+9	Depending on the connection flanges see pages 8+9		
400	16"	75	400	309	102	107	432,9				
450	18"	75	422	327	114	119	485,1				
500	20"	90	480	361	127	132	530,1				
600	24"	100	562	459	154	159	549,0				

DN	INCH	C	D	ISO	E	F-Ø1	Ød	b	M	Gewicht/weight (kg)	
										PN10	PN16
350	14"	175	140	F14	100	4-Ø18	Ø28	8	31	39,0	42,5
400	16"	175	140	F14	100	4-Ø18	Ø38	12	41	63,0	52,0
450	18"	175	140	F14	100	4-Ø18	Ø38	12	41	76,0	87,0
500	20"	210	165	F16	130	4-Ø23	Ø45	14	48,5	98,0	95,0
600	24"	210	165	F16	130	4-Ø23	Ø55	14	58,5	180,0	133,0

## Abmessungen / dimensions – DN 40 – 300 ANSI150, PN 10, PN 16:

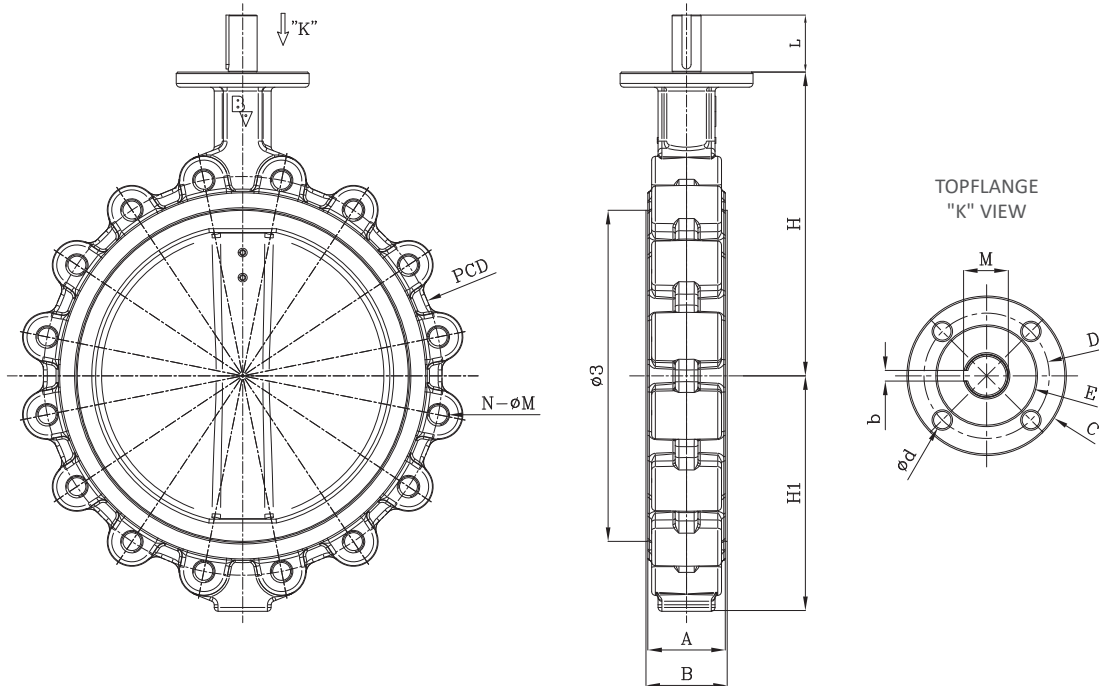
Type: 4+AH, 4+AE  
Anflansch / lug typ



DN	INCH	L	H	H1	A	B	ø3	PCD	NxøM
40	1 1/2"	22,0	110,0	68,0	33,0	37,0	ø60,2	Abhängig von den Anschlussflanschen siehe Seiten 8+9  Depending on the connection flanges see pages 8+9	
50	2"	22,0	140,50	64,00	43,0	47,0	ø76,3		
65	2 1/2"	22,0	152,50	71,40	46,0	49,0	ø86,0		
80	3"	22,0	157,50	87,70	46,0	49,0	ø100,3		
100	4"	22,0	176,00	102,00	52,0	55,0	ø132,0		
125	5"	22,0	191,00	118,51	56,0	59,0	ø156,0		
150	6"	22,0	202,50	133,00	56,0	59,0	ø185,4		
200	8"	34,5	243,50	165,00	60,0	64,0	ø235,2		
250	10"	34,5	273,00	196,44	68,0	72,0	ø289,4		
300	12"	34,5	311,00	207,73	78,0	82,0	ø341,2		

DN	INCH	C	D	D1	ISO	E	Z-ø2	F-ø1	SQ	Gewicht weight (kg)	
										PN10	PN16
40	1" 1/2	90	70	50	F07/F05	55	4-ø7	4-ø10	11	3,5	
50	2"	90	70	50	F07/F05	55	4-ø7	4-ø10	11	4,5	
65	2" 1/2	90	70	50	F07/F05	55	4-ø7	4-ø10	11	4,0	
80	3"	90	70	50	F07/F05	55	4-ø7	4-ø10	11	5,0	
100	4"	90	70	-	F07	55	-	4-ø10	14	7,1	
125	5"	90	70	-	F07	55	-	4-ø10	14	10,0	
150	6"	90	70	-	F07	55	-	4-ø10	14	10,2	
200	8"	150	102	-	F10	70	-	4-ø12	17	17,0	17,0
250	10"	150	102	-	F10	70	-	4-ø12	22	29,2	29,2
300	12"	150	102	-	F12	85	-	4-ø14	27	38,0	38,0

## Abmessungen / dimensions – DN 350 – 600 PN 10, PN 16:

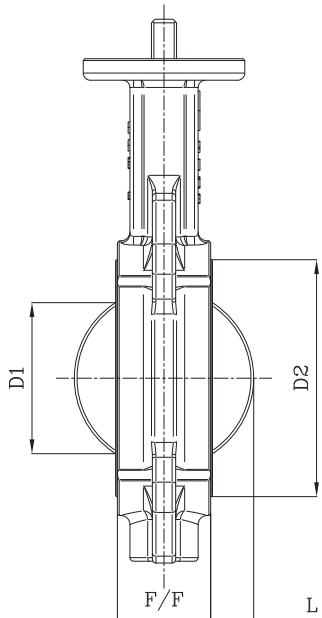


DN	INCH	L	H	H1	A	B	Ø3	PCD	NxØM
350	14"	65	368	259	78	81	Ø372,1	Abhängig von den Anschlussflanschen siehe Seiten 8+9 Depending on the connection flanges see pages 8+9	
400	16"	75	400	309	102	107	Ø432,9		
450	18"	75	422	327	114	119	Ø485,1		
500	20"	90	480	361	127	132	Ø530,1		
600	24"	100	562	459	154	159	Ø549,0		

### Gewicht/weight (kg)

DN	INCH	C	D	ISO	E	F-Ø1	Ød	b	M	PN10	PN16
350	14"	175	140	F14	100	4-Ø18	Ø28	8	31	46,0	50,0
400	16"	175	140	F14	100	4-Ø18	Ø38	12	41	96,0	101,0
450	18"	175	140	F14	100	4-Ø18	Ø38	12	41	124,0	130,0
500	20"	210	165	F16	130	4-Ø23	Ø45	14	48,5	175,0	183,0
600	24"	210	165	F16	130	4-Ø23	Ø55	14	58,5	247,0	258,0

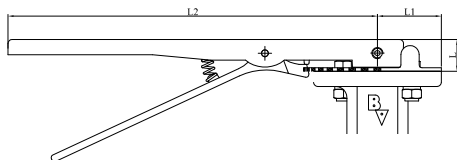
## Baulängen & Scheibenabmessungen / face to face and disc dimensions DN 32 – 600:



DN	NPS	L	D1	D2	F/F
32*	1 1/4"	-	-	56	33
40	1 1/2"	4.75	29	67	33
50	2"	4.85	30	73	43
65	2 1/2"	9.15	45	86	46
80	3"	16.35	64	100	46
100	4"	26.05	90	132	52
125	5"	33.65	110	156	56
150	6"	49.95	146	185	56
200	8"	71.20	194	235	60
250	10"	91.35	242	289	68
300	12"	111.75	292	341	78
350	14"	127.70	325	372	78
400	16"	143.85	377	432	102
450	18"	163.35	426	485	114
500	20"	182.20	475	530	127
600	24"	219.25	572	648	154

(\* ) Das Klappenblatt befindet sich nicht außerhalb des Gehäuses  
the disc is not outside the body

## Hebellängen / lever dimensions



DN	GRÖßE	L	L1	L2
32	1 1/4"	22	46	165
40	1 1/2"	22	46	165

DN	GRÖßE	L	L1	L2
50	2"	22	46	266/185
65	2 1/2"	22	46	266/185
80	3"	22	46	266/185
100	4"	22	46	266/185
125	5"	22	46	266/185
150	6"	22	46	266/185
200	8"	34,5	75	356
250	10"	34,5	75	356
300	12"	34,5	75	356

## KV-WERT /kv-value - FLOW m³/h @ Δp 1 bar

SIZE		CLOSED -----> OPEN								
DN	NPS	10°	20°	30°	40°	50°	60°	70°	80°	90°
50	2"	0,1	3	6	13	23	38	60	90	99
65	2 1/2"	0,1	5	10	22	39	65	102	153	169
80	3"	0,2	8	15	34	60	100	157	237	260
100	4"	0,3	15	31	67	120	198	313	470	516
125	5"	0,4	25	52	114	204	337	533	800	879
150	6"	0,7	39	82	176	315	520	824	1236	1358
200	8"	2	77	162	351	625	1034	1637	2454	2697
250	10"	3	130	275	597	1064	1760	2786	4179	4592
300	12"	3	201	426	922	1643	2719	4304	6456	7095
350	14"	5	291	615	1332	2374	3928	6218	9326	10249
400	16"	7	399	845	1832	3265	5403	8550	12825	14094
450	18"	9	529	1120	2427	4324	7155	11324	16987	18666
500	20"	12	680	1416	3120	5560	9200	14561	21841	24001
600	24"	19	1051	2225	4820	7288	12856	19581	30012	37080

Cv = 1.16 x Kv

## Schrauben Abmessungen flange bolting dimensions

Type: 4+H, 4+E  
Zwischenflansch / wafer typ

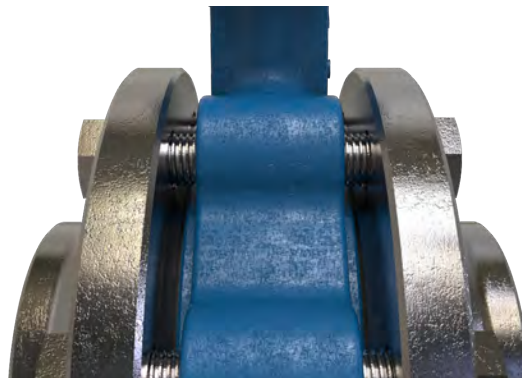


DN	Flange EN 1092-1 PN10			Bolts DIN931 or DIN934	
	Lochkreis Pitch circle (PCD)	Anzahl Schrauben Number of holes (N)	Lochdurchmesser Hole diameter (M)	Anzahl Number	Nenngröße & Länge Nominal size x length
32	100	4	18	4	M16 x 80
40	110	4	18	4	M16 x 80
50	125	4	18	4	M16 x 100
65	145	4	18	4	M16 x 100
80	160	8	18	8	M16 x 100
100	180	8	18	8	M16 x 110
125	210	8	18	8	M16 x 120
150	240	8	22	8	M20 x 120
200	295	8	22	8	M20 x 130
250	350	12	22	12	M20 x 140
300	400	12	22	12	M20 x 160
350	460	16	22	16	M20 x 160
400	515	16	26	16	M24 x 180
450	565	20	26	20	M24 x 200
500	620	20	26	20	M24 x 210
600	725	20	30	20	M27 x 240

DN	Flange EN 1092-1 PN16			Bolts DIN931 or DIN934	
	Lochkreis Pitch circle (PCD)	Anzahl Schrauben Number of holes (N)	Lochdurchmesser Hole diameter (M)	Anzahl Number	Nenngröße & Länge Nominal size x length
32	100	4	18	4	M16 x 80
40	110	4	18	4	M16 x 80
50	125	4	18	4	M16 x 100
65	145	4	18	4	M16 x 100
80	160	8	18	8	M16 x 100
100	180	8	18	8	M16 x 110
125	210	8	18	8	M16 x 120
150	240	8	22	8	M20 x 120
200	295	12	22	12	M20 x 130
250	355	12	26	12	M24 x 150
300	410	12	26	12	M24 x 160
350	470	16	26	16	M24 x 170
400	525	16	30	16	M27 x 200
450	585	20	30	20	M27 x 220
500	650	20	33	20	M30 x 240
600	770	20	36	20	M33 x 260

## Schrauben Abmessungen flange bolting dimensions

Type: 4+AH, 4+AE  
Anflansch / Lug typ



DN	Flange EN 1092-1 PN10			Bolts DIN931 or DIN934	
	Lochkreis Pitch circle (PCD)	Anzahl Schrauben Number of holes (N)	Lochdurchmesser Hole diameter (M)	Anzahl Number	Nenngröße & Länge Nominal size x length
40	110	4	18	8	M16 x 30
50	125	4	18	8	M16 x 35
65	145	4	18	8	M16 x 35
80	160	8	18	16	M16 x 40
100	180	8	18	16	M16 x 40
125	210	8	18	16	M16 x 45
150	240	8	22	16	M20 x 45
200	295	8	22	16	M20 x 50
250	350	12	22	24	M20 x 50
300	400	12	22	24	M20 x 60
350	460	16	22	32	M20 x 60
400	515	16	26	32	M24 x 70
450	565	20	26	40	M24 x 70
500	620	20	26	40	M24 x 70
600	725	20	30	40	M27 x 90

DN	Flange EN 1092-1 PN16			Bolts DIN931 or DIN934	
	Lochkreis Pitch circle (PCD)	Anzahl Schrauben Number of holes (N)	Lochdurchmesser Hole diameter (M)	Anzahl Number	Nenngröße & Länge Nominal size x length
40	110	4	18	8	M16 x 30
50	125	4	18	8	M16 x 35
65	145	4	18	8	M16 x 35
80	160	8	18	16	M16 x 40
100	180	8	18	16	M16 x 40
125	210	8	18	16	M16 x 45
150	240	8	22	16	M20 x 45
200	295	12	22	24	M20 x 50
250	355	12	26	24	M24 x 50
300	410	12	26	24	M24 x 60
350	470	16	26	32	M24 x 65
400	525	16	30	32	M27 x 75
450	585	20	30	40	M27 x 75
500	650	20	33	40	M30 x 90
600	770	20	36	40	M33 x 100