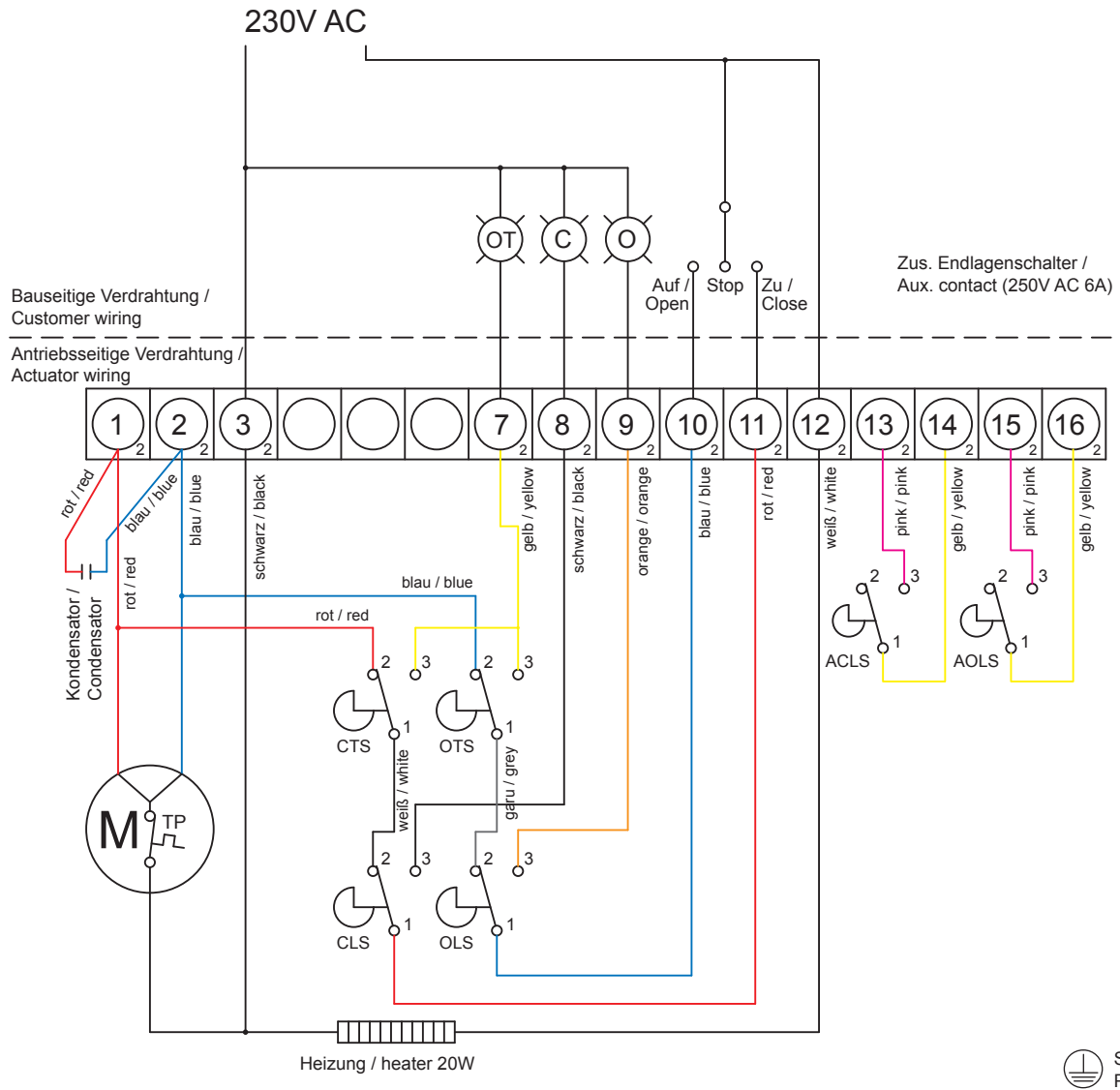


CLS: Endlagenschalter 'ZU' / limit switch 'CLOSE' (250V AC 6A)
 OLS: Endlagenschalter 'AUF' / limit switch 'OPEN' (250V AC 6A)
 CTS: Drehmomentschalter 'ZU' / torque switch 'CLOSE' (250V AC 6A)
 OTS: Drehmomentschalter 'AUF' / torque switch 'OPEN' (250V AC 6A)
 ACLS: Zus. Endlagenschalter 'ZU' / aux. limit switch 'CLOSE' (250V AC 6A)
 AOLS: Zus. Endlagenschalter 'AUF' / aux. limit switch 'OPEN' (250V AC 6A)
 TP: Thermischer Schutzschalter / thermal protector (250V AC 15A)

OT: Kontrollleuchte 'Überlastung' / Over torque lamp
 C: Kontrollleuchte 'Auf' / Close lamp
 O: Kontrollleuchte 'Zu' / Open lamp



 Schutz-Leiter / Protection

Allgemeintoleranzen nach ISO 2768 -

Werkstückkanten nach DIN 6784

Material	Datum	Änderung	Name	Bemerkung
Name	Datum	Maßstab	Benennung	
gez. Rolfsmeier	23.11.2005	/	Elektrischer Schaltplan, NE015 ... NE250 230V AC, mit Option ALS	
gepr.			Zeichnungs-Nr. ESP-NE015-NE250-230VAC-ALS	