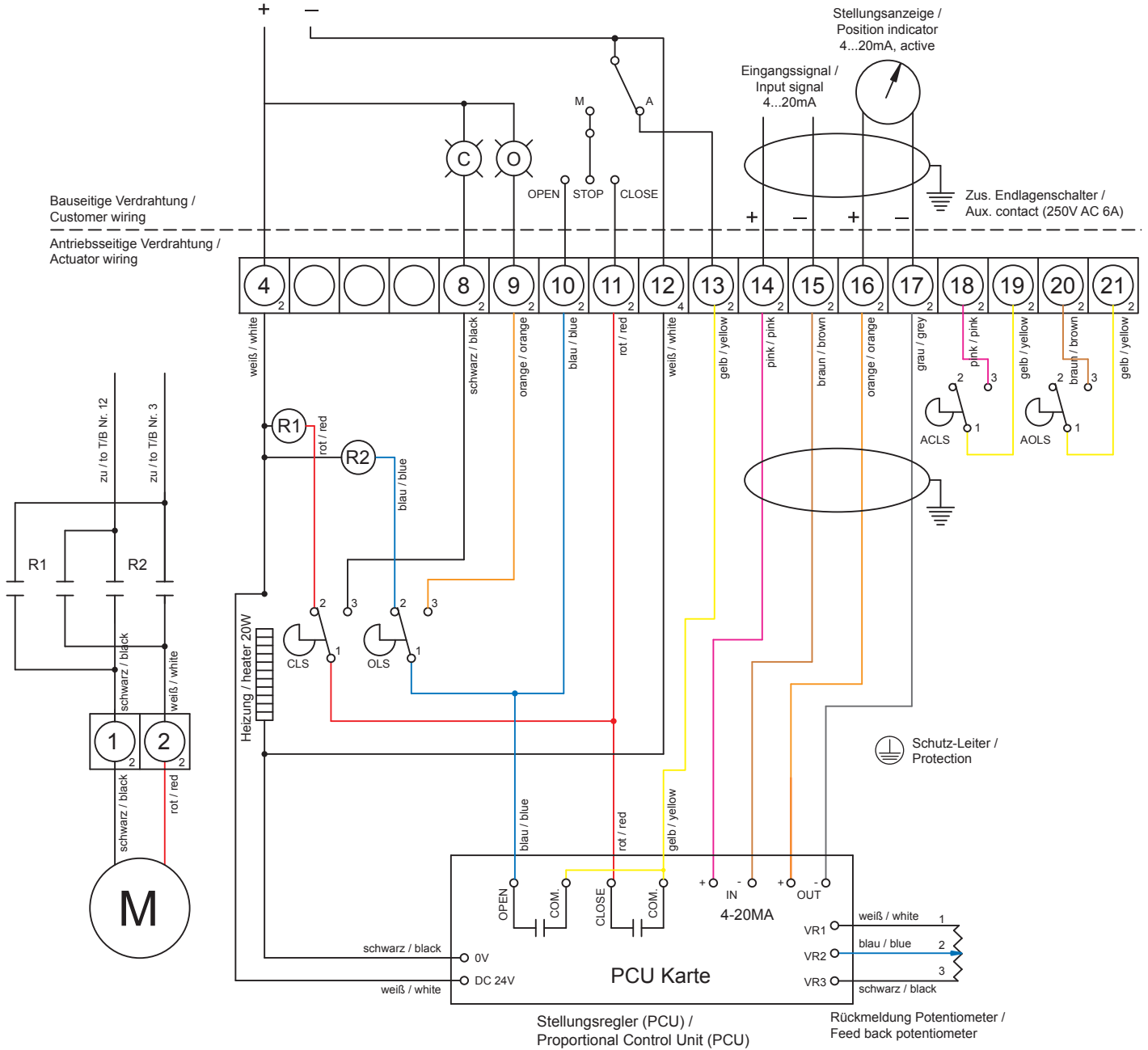


CLS: Endlagenschalter 'ZU' / limit switch 'CLOSE' (250V AC 6A)
 OLS: Endlagenschalter 'AUF' / limit switch 'OPEN' (250V AC 6A)
 ACLS: Zus. Endlagenschalter 'ZU' / aux. limit switch 'CLOSE' (250V AC 6A)
 AOLS: Zus. Endlagenschalter 'AUF' / aux. limit switch 'OPEN' (250V AC 6A)

C: Kontrolleuchte 'Auf' / Close lamp
 O: Kontrolleuchte 'Zu' / Open lamp

24V DC



Allgemeintoleranzen nach ISO 2768 -

Werkstückkanten nach DIN 6784

Material	Datum	Änderung	Name	Bemerkung
Name	Datum	Maßstab	Benennung	
gez. Rolfmeier	28.01.2008	/	Elektrischer Schaltplan, NE006 ... NE009	
gepr.			24V DC, mit Option ALS, PCU	
			Zeichnungs-Nr.	
			ESP-NE006-NE009-24VDC-ALS-PCU	