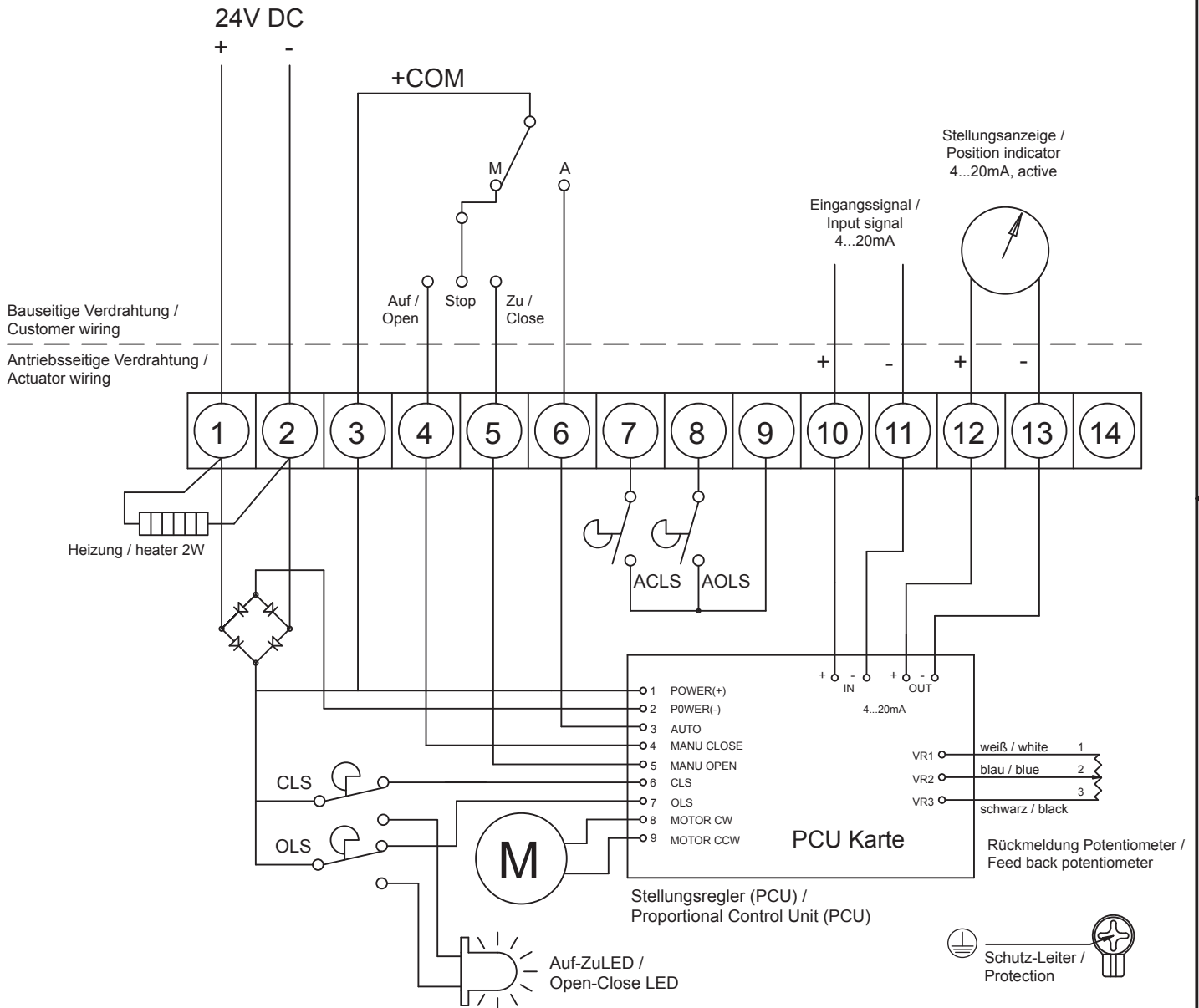


CLS: Endlagenschalter 'ZU' / limit switch 'CLOSE'
 OLS: Endlagenschalter 'AUF' / limit switch 'OPEN'
 ACLS: zus. Endlagenschalter 'ZU' / add. limit switch 'CLOSE' (250V AC 3A)
 AOLS: zus. Endlagenschalter 'AUF' / add. limit switch 'OPEN' (250V AC 3A)

Schaltplan für HAND/AUTO und AUF/ZU über Schaltschrank/
 Wiring diagram for MANUAL/AUTO and OPEN/CLOSE by control cabinet



Allgemeintoleranzen nach ISO 2768 -

Werkstückkanten nach DIN 6784

Material	Datum	Änderung	Name	Bemerkung

Name	Datum	Maßstab	Benennung	Zeichnungs-Nr.
gez. Rolfsmeier	16.04.2007	/	Elektrischer Schaltplan, NA005 24V DC, mit Option PCU	ESP-NA005-24VDC-PCU-2
gepr.				